



SibStore
интернет-магазин товаров

Интернет-магазин детской мебели

<https://sib-store.ru>

Инструкция по сборке

Стол «Солнышко» Кабинет



Модель 2017г.



Подготовительные работы

Итак, вам представился шанс собрать мебель самому, и если вы хотите, чтобы процесс сборки мебели доставлял вам только удовольствие, необходимо придерживаться некоторых обязательных условий. Подготовительный этап в этом деле очень важен, не менее чем сам процесс осуществления сборки мебели.

- Подготовьте нужные инструменты. О том, какие из них могут вам понадобиться, будет рассказано ниже.
- Точно определите место, где будет находиться собранное изделие. Подготовьте помещение к предстоящим работам, уберите все лишние вещи вокруг, которые могут помешать в процессе сборки.
- Начинайте сборку максимально близко к тому месту, где будет находиться изделие, так как в собранном виде его будет трудно перемещать.
- Распакуйте детали и найдите крепежные изделия. Осмотрите детали на наличие повреждений. При обнаружении повреждений, зафиксируйте их в прилагаемом акте и отправьте нам фотографии.
- Выполнять сборку изделия удобнее вдвоем.
- Следуйте инструкции и у Вас все получится!

Перечень необходимых инструментов

Вам понадобятся некоторые инструменты, значительно упрощающие этот процесс. Начнем с того, что может вам пригодиться при выполнении сборки данной конструкции. В этот список входят:

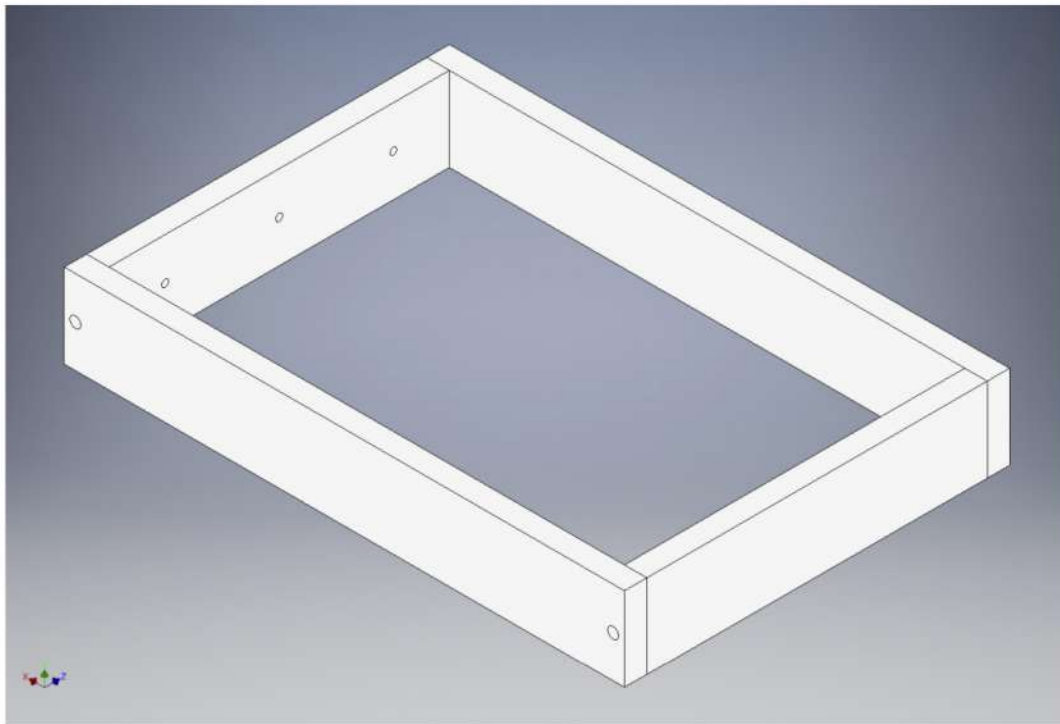
- рулетка – она нужна для измерения свободного пространства при определении места размещения будущей конструкции.
- не забудьте об отвертке, а еще лучше шуруповерте с битой PH2, он значительно ускорит весь процесс сборки.
- резиновый молоток – он будет полезен в случае, когда будет нужно выполнить установку пластиковых заглушек для крепежных винтов.
- шестигранные ключи №4 или шестигранные биты №4 для шуруповерта будут самыми востребованными инструментами.
- обычные гаечный ключ на 10 или накидная гаечная головка на 10.





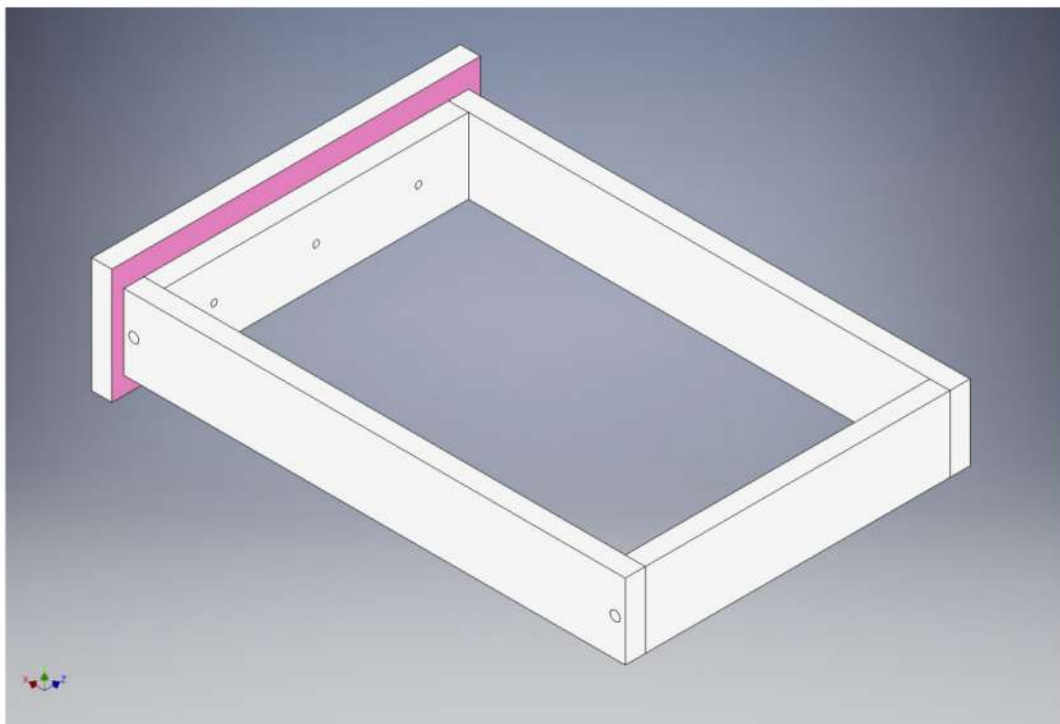
Шаг №1 | Сборка ящика

Соберите короб ящика. Крепеж: евровинт 7x50 (4 шт.).



Шаг №2 | Сборка ящика

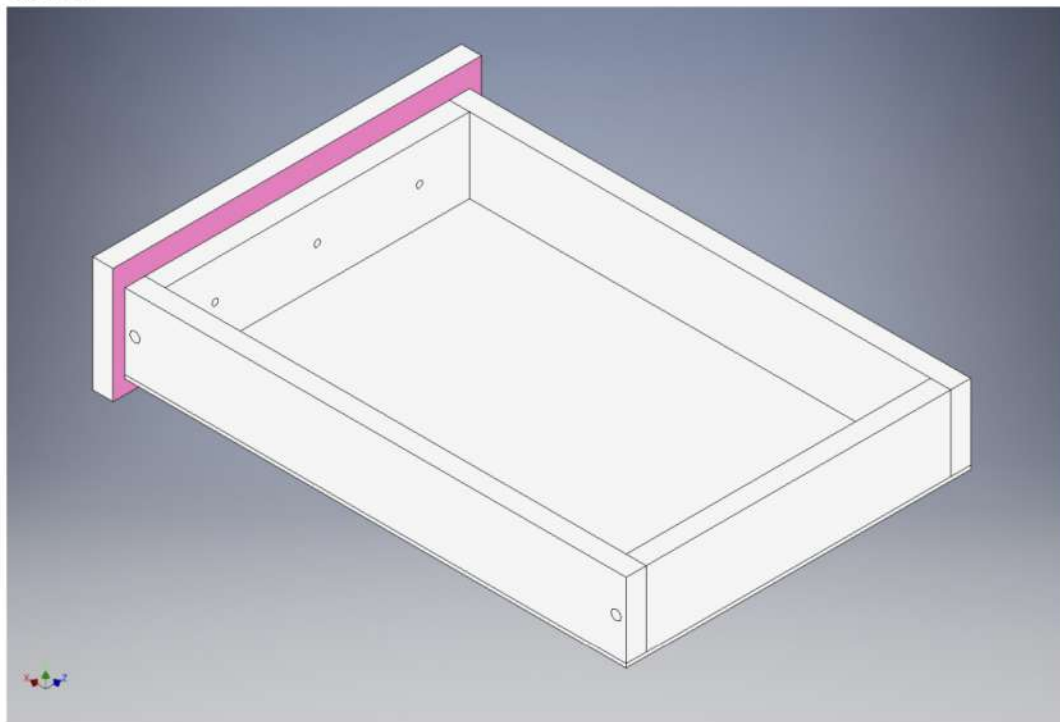
Установите фасад ящика. Крепеж (два крайних отверстия): винт М4х25 (2 шт.). Немного ослабив эти винты (и крепление ручки) можно отрегулировать фасад после установки ящика в стол. Ручка ящика подтягивается в последнюю очередь.





Шаг №3 | Сборка ящика

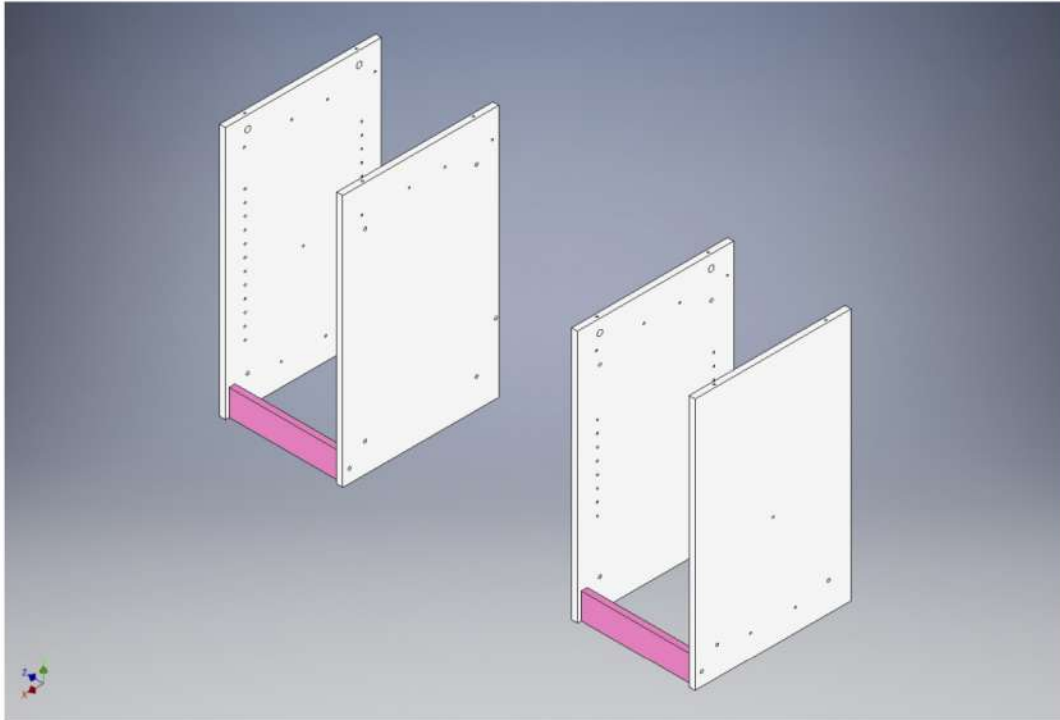
Закрепите дно ящика на гвоздики. А также закрепите направляющие на саморезы 3,5x16.





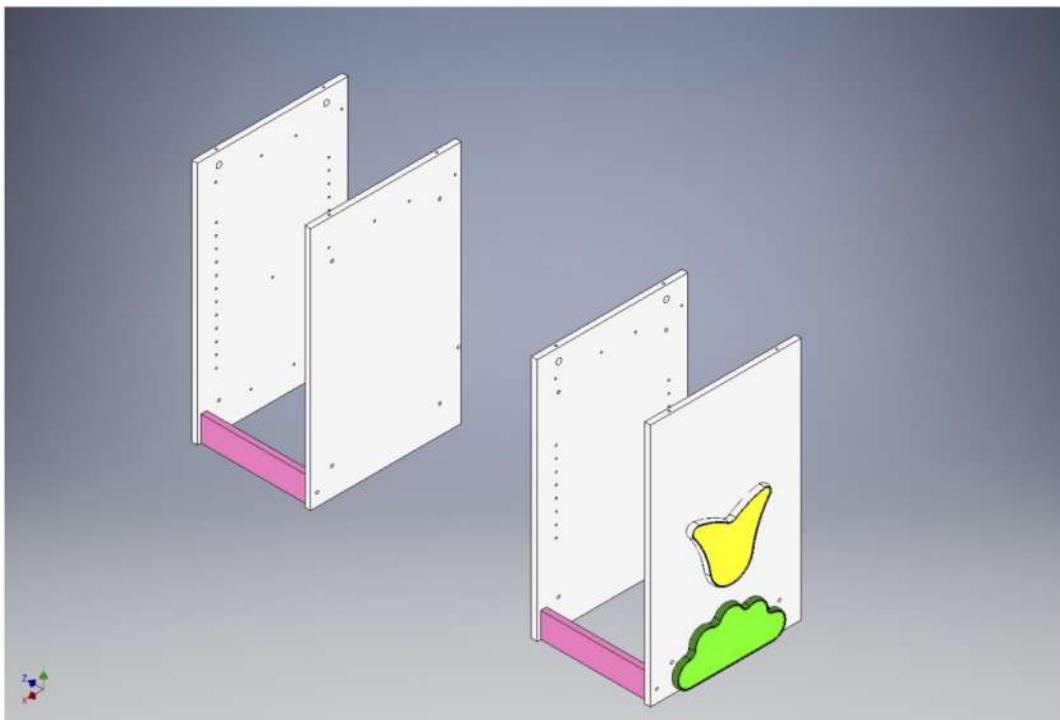
Шаг №1 | Сборка стола

Закрепите цоколь и боковые стенки тумб на евровинты 7x50 (4 шт.).



Шаг №2 | Сборка стола

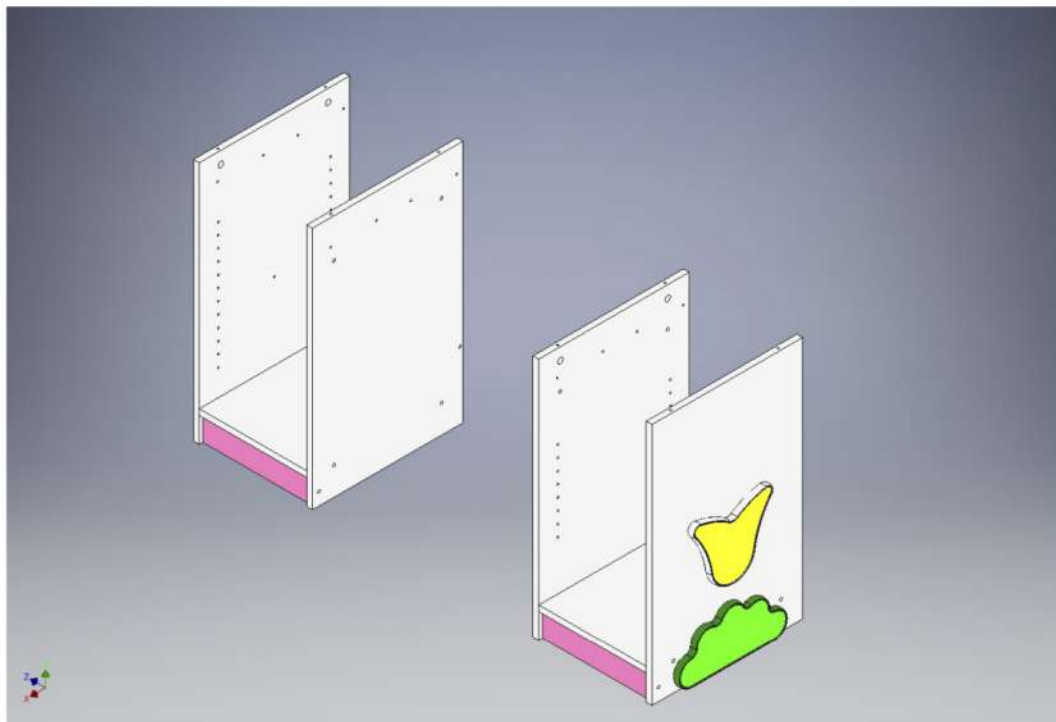
Закрепите наклейки на винты M4x25 (6 шт.).





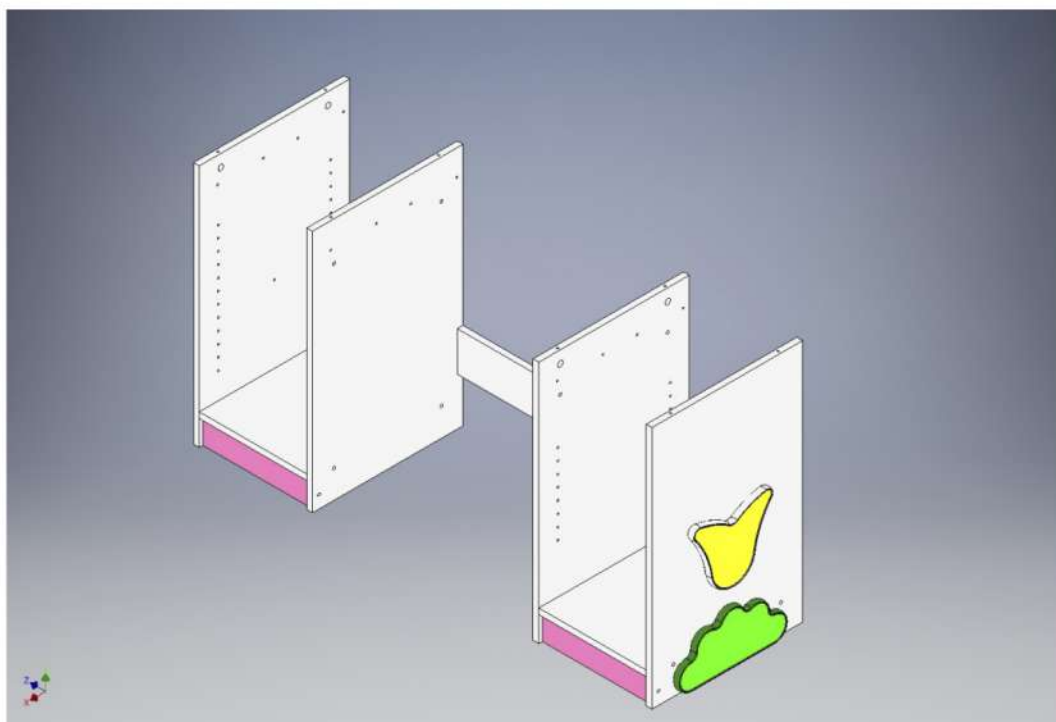
Шаг №3 | Сборка стола

Установите дно в каждой тумбе. Крепеж: евроинт 7x50 (8 шт.).



Шаг №4 | Сборка стола

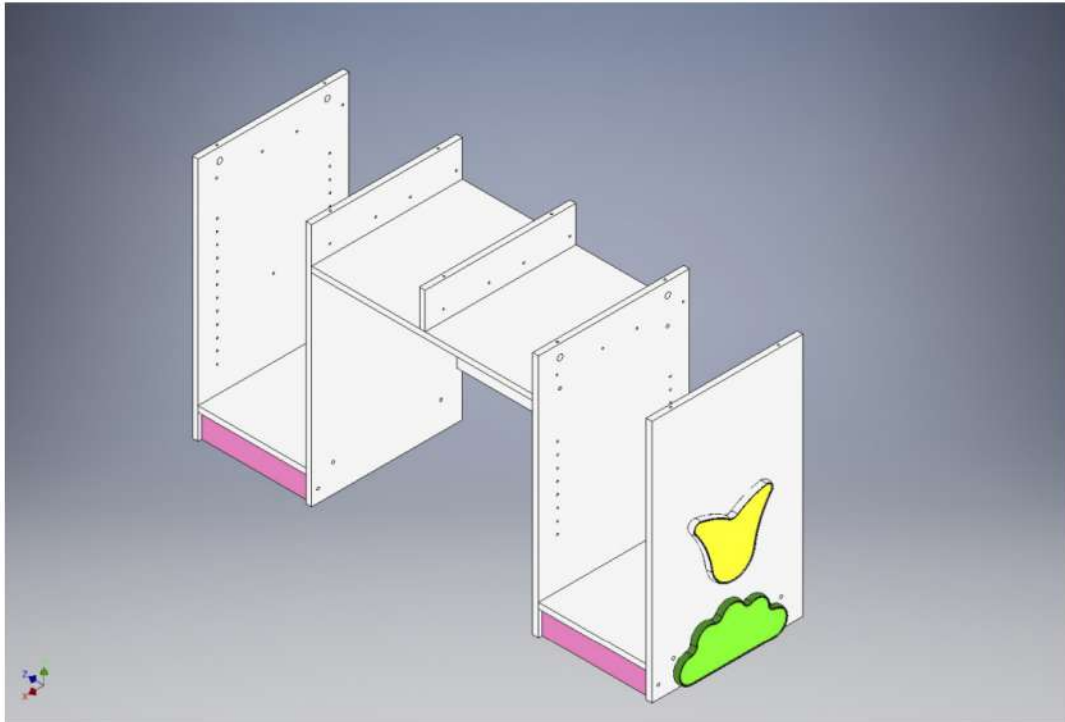
Закрепите горизонтальную планку между тумбами на евроинты 7x50 (2 шт.).





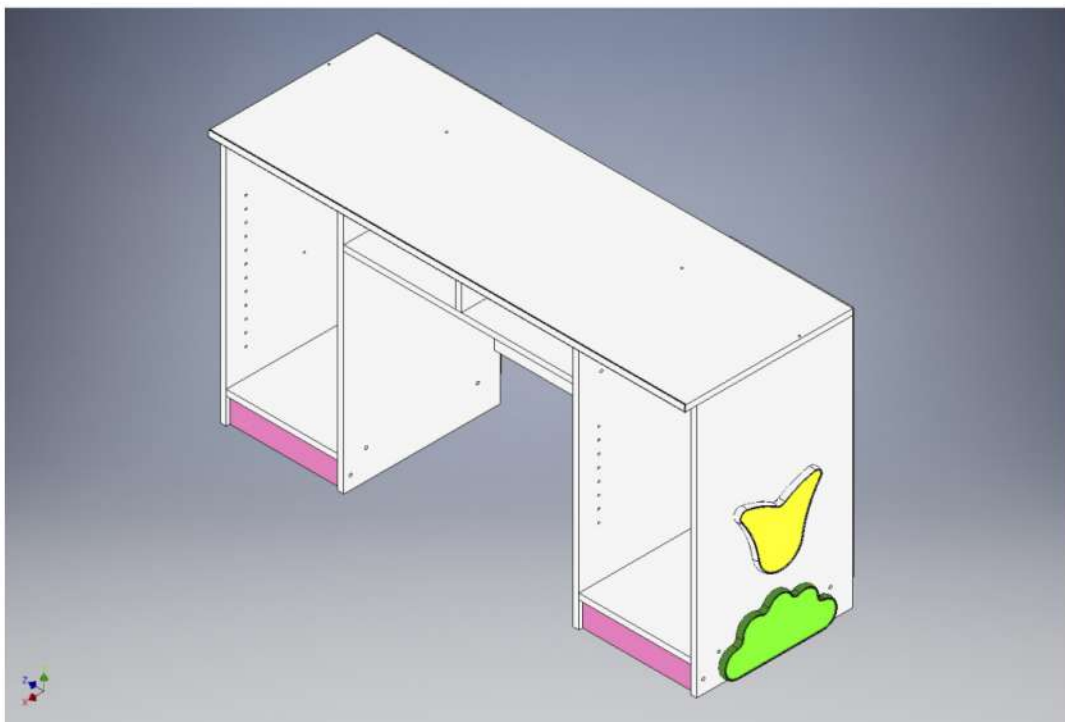
Шаг №5 | Сборка стола

Установите нижнюю часть столешницы и ребро по центру. Крепеж: евроинт 7x50 (6 шт.). Затем закрепите направляющие ящиков на евроинты 6,3x13 (по 4 шт. на направляющую).



Шаг №6 | Сборка стола

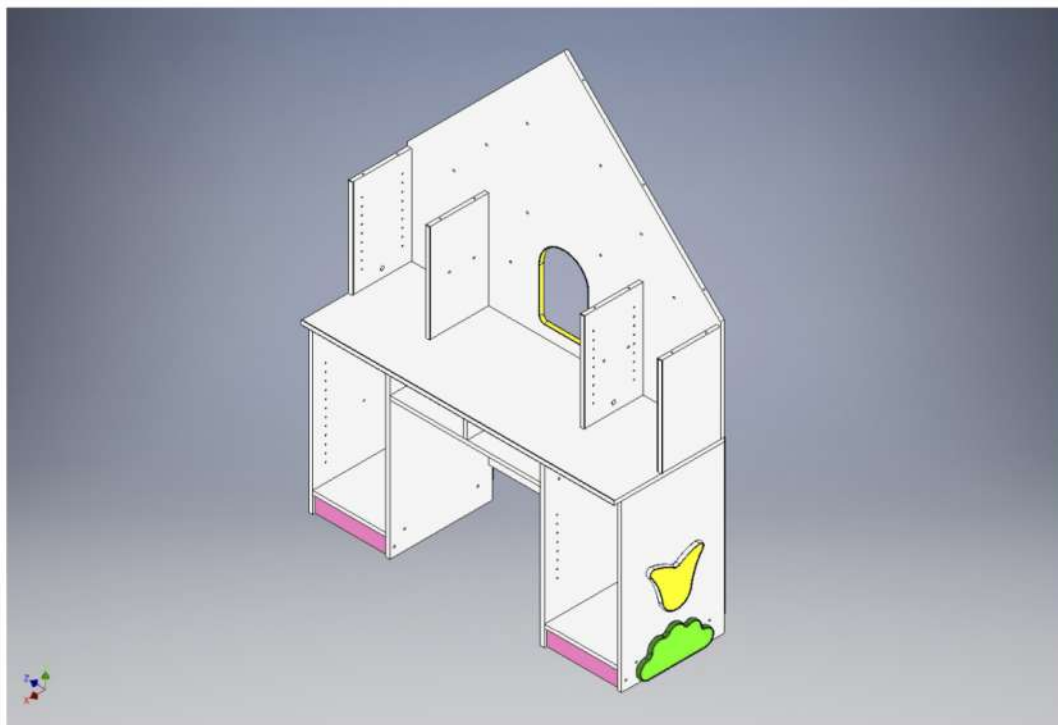
Установите столешницу. Крепеж: эксцентриковая стяжка (10 шт.). Задние стенки тумб (ДВП) закрепите на гвоздики.





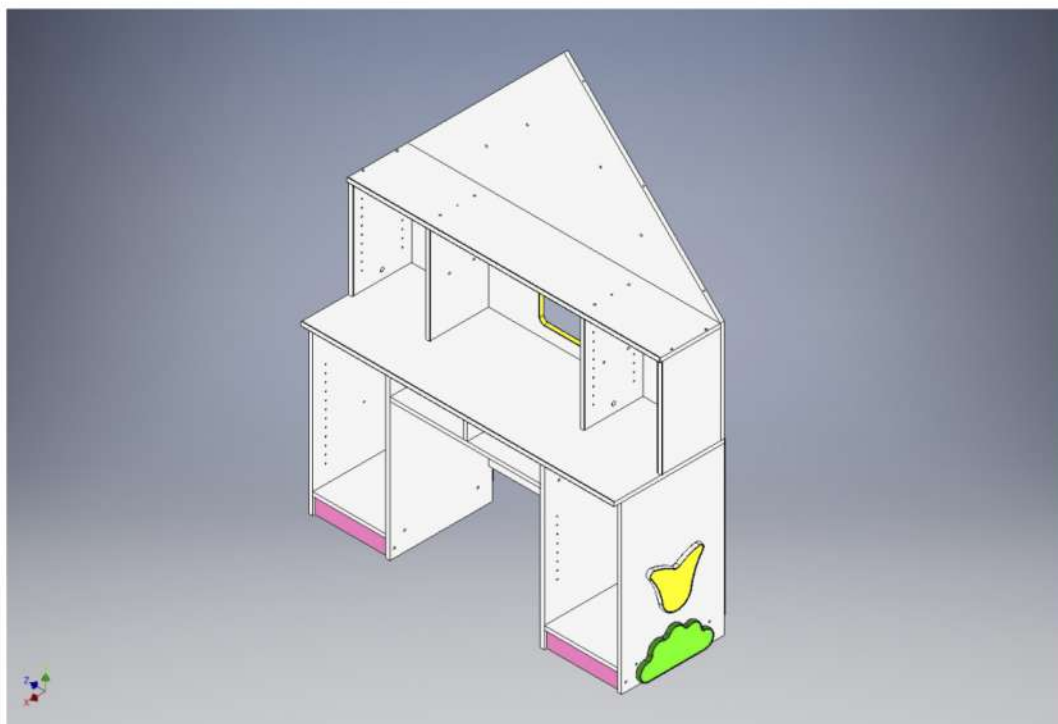
Шаг №7 | Сборка стола

На столешнице закрепите вертикальные стенки на эксцентриковую стяжку (4 шт.).
Затем установите заднюю стенку. Крепеж: евроинт 7x50 (8 шт.).



Шаг №8 | Сборка стола

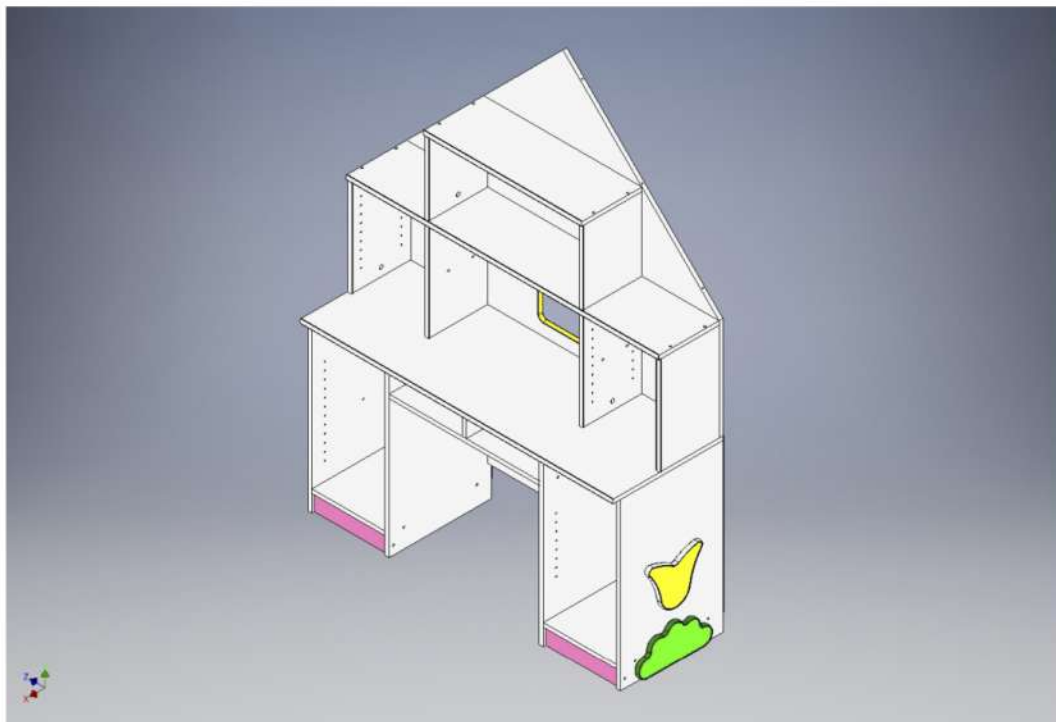
Закрепите горизонтальную планку на евроинты 7x50 (12 шт.).





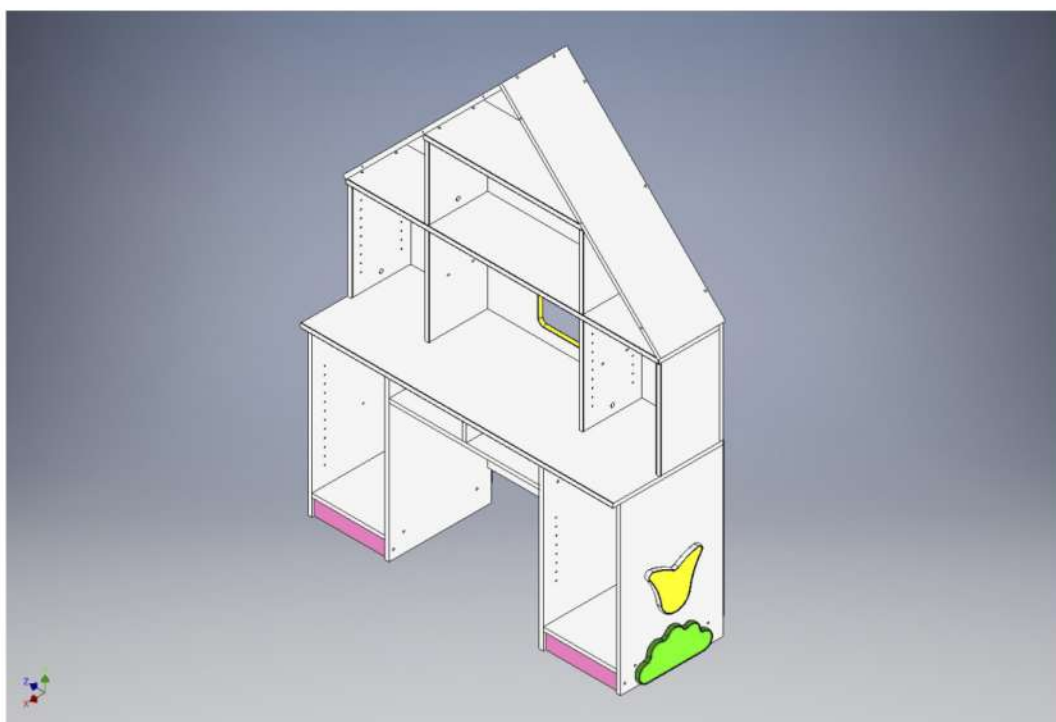
Шаг №9 | Сборка стола

Установите следующий ярус. Крепеж: эксцентриковая стяжка (2 шт.) и евроинты 7x50 (8 шт.).



Шаг №10 | Сборка стола

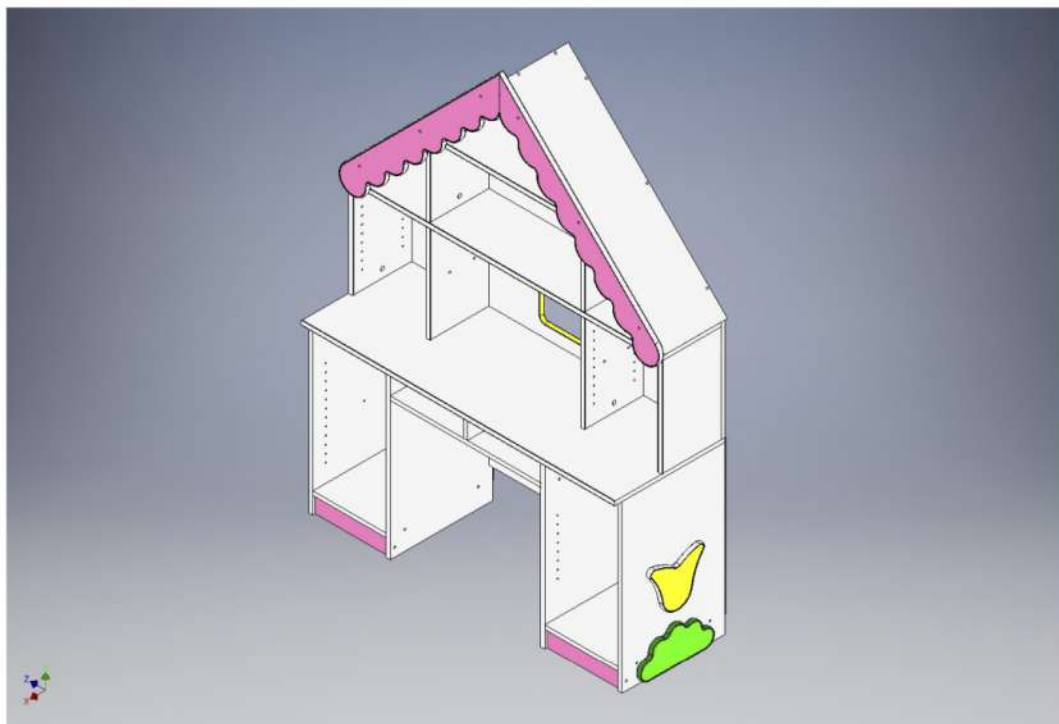
Закрепите скаты крыши на евроинты 7x50 (8 шт.).





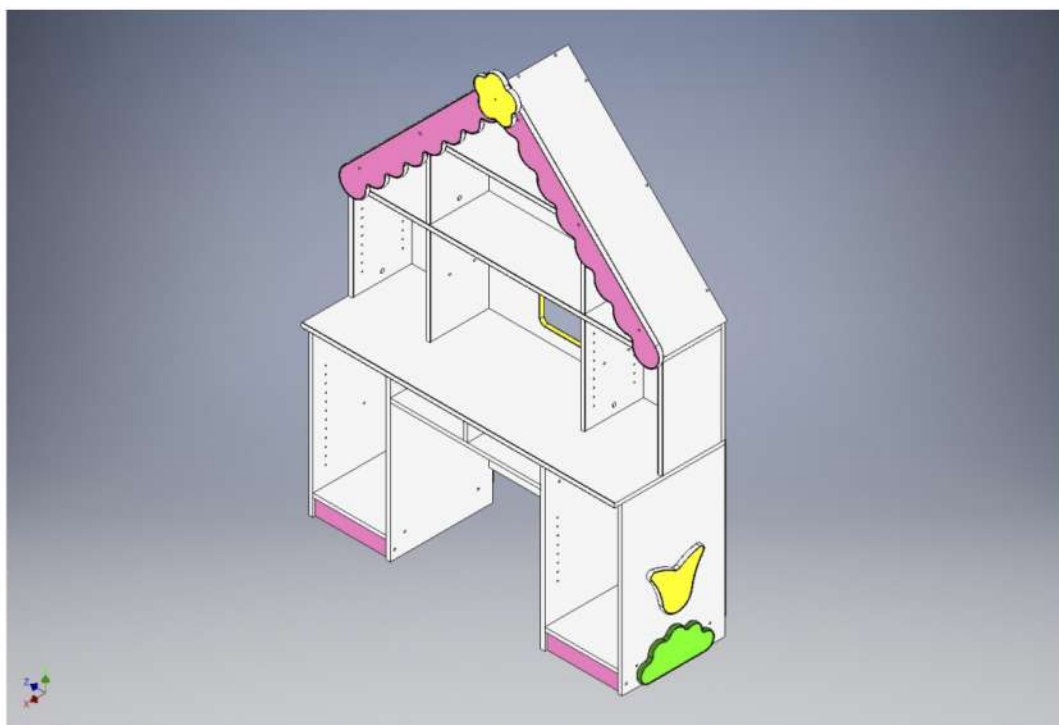
Шаг №11 | Сборка стола

Розовые наклейки крепятся на евровинты 7x50 (6 шт.).



Шаг №12 | Сборка стола

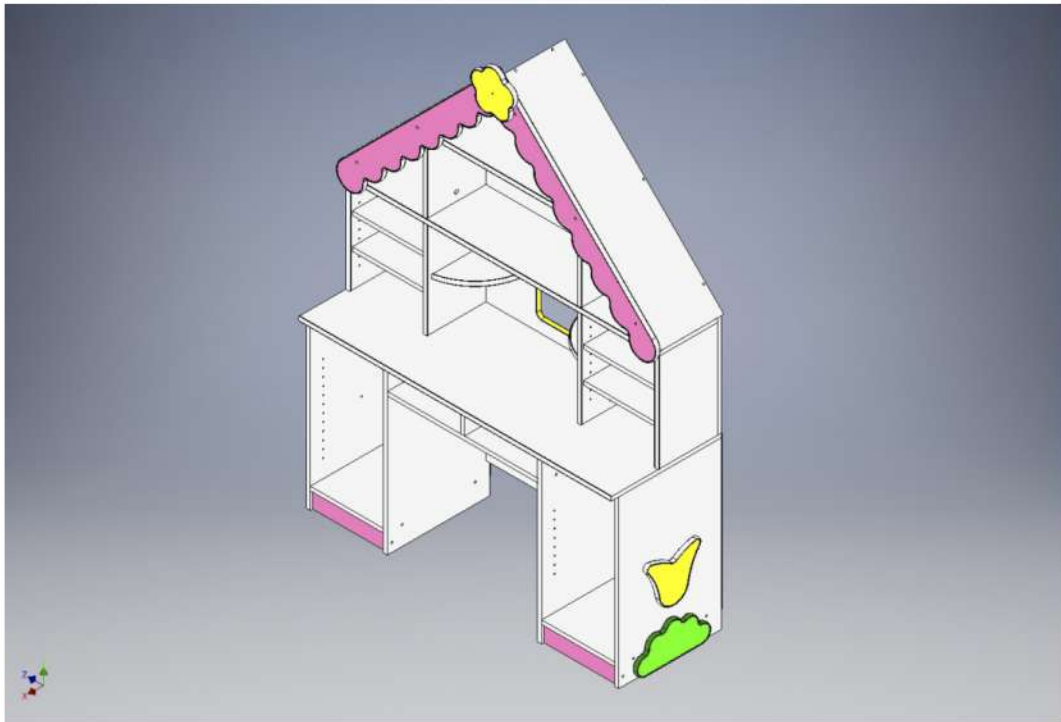
Закрепите ромашку на межсекционную стяжку.





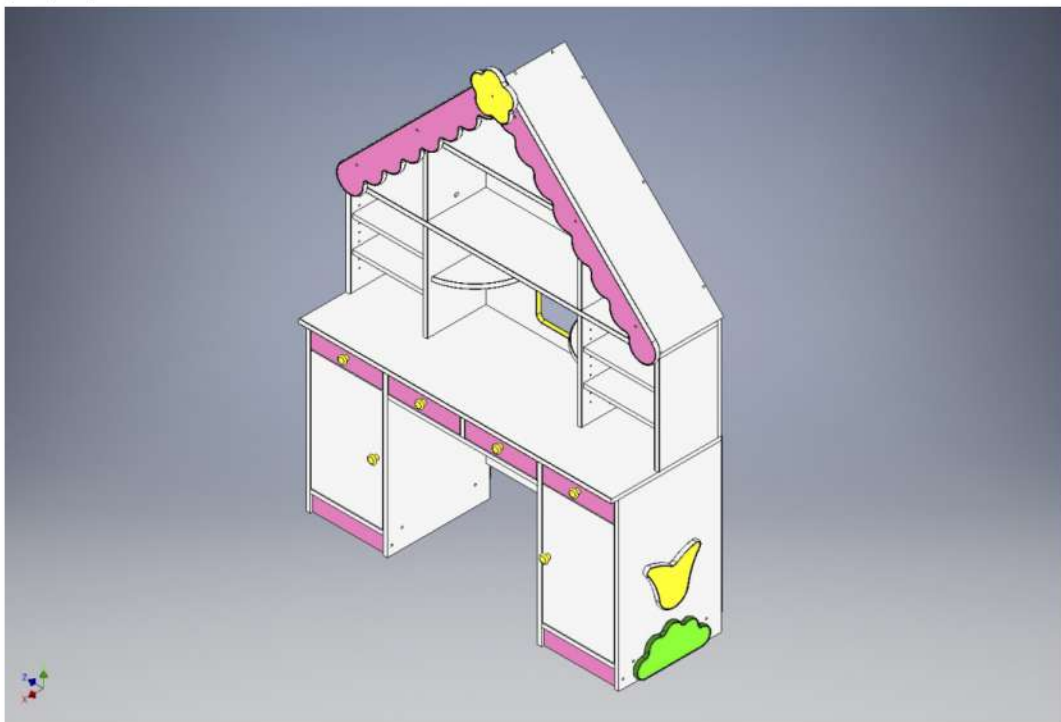
Шаг №13 | Сборка стола

Треугольные полки крепятся на евроинты 7x50 (6 шт.). Еще 4 прямоугольные полки устанавливаются на полкодержатели, можно регулировать по высоте.



Шаг №14 | Сборка стола

Установите ящики, их сборка показана отдельно. Также установите створки и полки внутри тумб. Петли створок крепятся на евроинты 6,3x13 (по 4 шт. на петлю). Монтажные площадки петель съемные и крепятся в отверстия для полкодержателей. Полки устанавливаются на полкодержатели, возможна регулировка по высоте.





SibStore
интернет-магазин товаров

Интернет-магазин детской мебели

<https://sib-store.ru>

Поздравляем! Стол готов!



Ваш новый уровень: «Опытный сборщик мебели»

